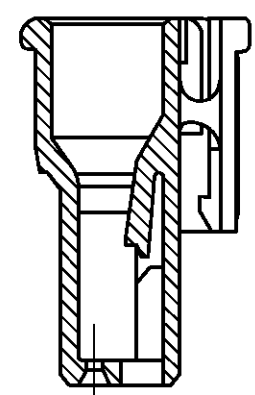
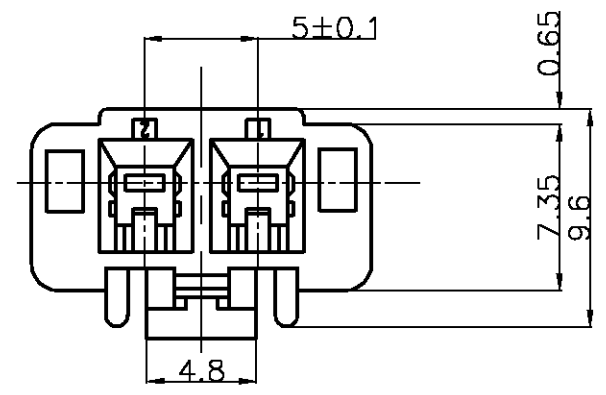
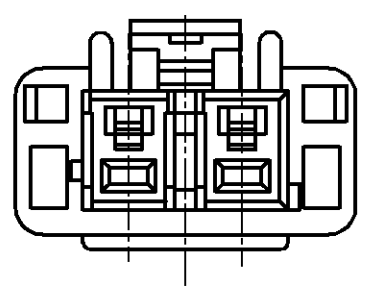
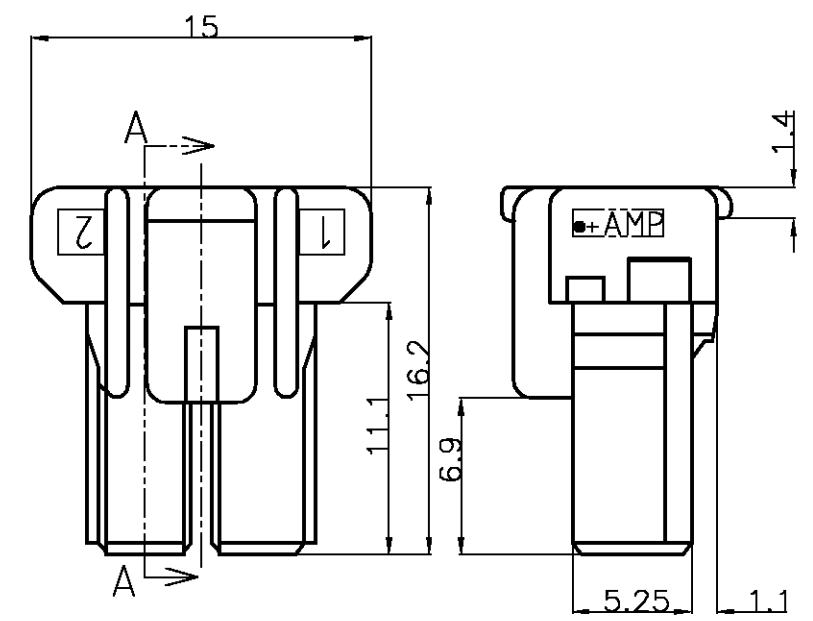


THIS DRAWING IS UNPUBLISHED. RELEASED FOR PUBLICATION  
 © COPYRIGHT BY TYCO ELECTRONICS CORPORATION. ALL RIGHTS RESERVED.

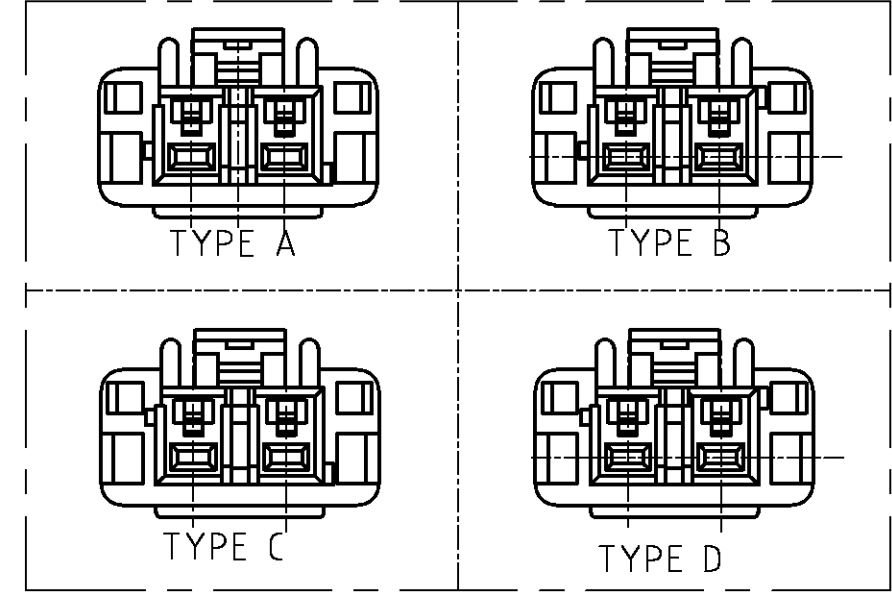
LOC	DIST	REVISIONS					
J	—	P	LTR	DESCRIPTION	DATE	DWN	APVD
		A		REVISED ECR-08-026233	17OCT'08	J.S	S.M



断面 A-A  
SECT A-A



キーイングタイプ  
THE TYPE OF KEYING



ハウジング (HOSING)	6/6ナイロンガラス強化 (6/6 NYLON GLASS FILLED)
名称 (NAME)	材料 (MATERIAL)

- 注)  
 1. かん合相手製品型番  
 ヘッダー: TABLE参照のこと  
 リセコンタクト: 1376347-1, 1376348-1  
 2. 適応プレート型番: 1376394-1

- NOTES)  
 1. MATING CONN. P/N  
 HEADER ASS'Y :SEE TABLE  
 REC CONTACT :1376347-1,1376348-1  
 2. APPLICABLE PLATE P/N :1376394-1

3-1376382-4	TYPE D	黄色 YELLOW	2極 2Pos	3-1376388-4
2-1376382-3	TYPE C	青色 BLUE	2極 2Pos	2-1376388-3
1-1376382-2	TYPE B	赤色 RED	2極 2Pos	1-1376388-2
1376382-1	TYPE A	自然色 NATURAL	2極 2Pos	1376388-1
かん合相手 (ヘッダー) P/N MATING CONN. P/N	キーイングタイプ THE TYPE OF KEYING	色 Color	極数 Pos	型番 PART NO.

THIS DRAWING IS A CONTROLLED DOCUMENT.		DWN A.OISHI 31AUG00	Tyco Electronics AMP K.K. Kawasaki, Japan	
DIMENSIONS: 単位: 概 mm		CHK Y.KASHIWA 28AUG'00	NAME 名称 5.0 POWER KEY CONNECTOR 2P PLUG HOUSING	
TOLERANCES UNLESS OTHERWISE SPECIFIED: 一般公差		APVD Y.KASHIWA 28AUG'00	DRAWING NO 番号 1376388	
0 PLC ± 0.2 1 PLC ± 2 PLC ± 3 PLC ± 4 PLC ± ANGLES ± 1°		PRODUCT SPEC 製品規格 108-5699	SIZE A3	CAGE CODE 00779
MATERIAL 材料 SEE TABLE		APPLICATION SPEC 取付適用規格 114-5292	RESTRICTED TO —	
FINISH 仕上 SEE TABLE		WEIGHT —	SCALE 尺度 3:1	
CUSTOMER DRAWING		SHEET 1 OF 1		REV A